

TP-LINK®

安装手册

框式解码矩阵

TL-VS7500

框式解码业务板卡

TL-NVDU7606S

声明

Copyright © 2023 普联技术有限公司
版权所有, 保留所有权利

未经普联技术有限公司明确书面许可, 任何单位或个人不得擅自仿制、复制、誊抄或转译本手册部分或全部内容, 且不得以营利为目的进行任何方式(电子、影印、录制等)的传播。

TP-LINK[®]为普联技术有限公司注册商标。本手册提及的所有商标, 由各自所有人拥有。本手册所提到的产品规格和资讯仅供参考, 如有内容更新, 恕不另行通知。除非有特殊约定, 本手册仅作为使用指导, 所作陈述均不构成任何形式的担保。

HDMI[®] HIGH-DEFINITION MULTIMEDIA INTERFACE HDMI、HDMI 高清晰度多媒体接口以及HDMI标志是HDMI Licensing Administrator, Inc.在美国和其他国家的商标或注册商标。

客户服务

如果通过相关文档的指导仍不能解决问题，请直接联系TP-LINK技术支持服务中心，我们将为您提供技术支持服务。

服务热线: 400-8830-630	 TP-LINK安防服务
邮箱: fae@tp-link.com.cn	
微信公众号: TP-LINK安防服务	

安装手册简介

本手册包括以下章节:

第1章: 产品外观。介绍产品的外观信息。

第2章: 产品安装。指导产品的硬件安装方法以及注意事项。

第3章: 硬件连接。指导产品与其他设备之间的连接及注意事项。

第4章: 单板的安装与拆卸。指导产品单板的安装与拆卸的方法。

第5章: 配置指南。指导通过登录Web管理界面及快速配置。

附录A: 产品参数说明

附录B: 有毒有害物质含量声明

附录C: 产品保修卡说明



说明: 在安装设备之前及安装设备过程中为避免可能出现的设备损坏及人身伤害, 请仔细阅读本手册相关内容。

阅读对象




本手册适合下列人员阅读：


网络工程师 网络管理员

约定

在本手册以下部分，如无特别说明，均以TL-VS7500机型为例介绍。

所提到的“解码矩阵”、“本产品”等名均指框式解码矩阵。本手册采用了如下几种醒目标志来表示操作过程中应该注意的地方，这些标志的含义如下：

	该图标表示需引起重视的警告事项。
	该图标表示提醒操作中应注意的事项，如果操作错误可能导致设备损坏等不良后果。
	该图标表示对操作内容的描述进行必要的补充和说明。

	扫描二维码可查看安规符号释义。
---	-----------------

目录

第1章 产品外观	01
1.1 物品清单	01
1.2 框式解码矩阵	01
1.3 框式解码业务板	03
第2章 产品安装	05
2.1 安装注意事项	05
2.2 安装工具准备	07
2.3 产品安装	07
第3章 硬件连接	09
3.1 连接设备	09
3.2 安装后检查	09
第4章 单板的安装与拆卸	10
4.1 单板的安装	10
4.2 单板的拆卸	11
第5章 配置指南	12
附录A 参数说明	13
附录B 有毒有害物质含量声明	14
附录C 产品保修卡	15

第1章 产品外观

1.1 物品清单

框式解码矩阵TL-VS7500物料清单:

- 框式解码矩阵 (1台)
- 电源线 (2根)
- 串口线 (1根)
- 角铁 (2个) + 螺钉若干
- 鼠标 (1个)
- 安装手册 (1本)

框式解码业务板卡TL-NVDU7606S物料清单如下:

- 单板 (1个)
- 安装手册 (1本)



注意: 如果发现有配件短缺及损坏的情况, 请及时和当地经销商联系。

1.2 框式解码矩阵

TL-VS7500是一款插卡式设计的框式解码矩阵, 支持主流H.265+/H.265/H.264编码格式, 单屏最高支持4K高清分辨率解码, 支持多屏任意拼接及多种画面布局方式, 使用灵活, 易于管理。该产品可实现大规模的电视墙应用, 广泛应用于校园、商场、公安、交通等大型安防监控场景。

框式解码矩阵	TL-VS7500
业务板槽位数	6
主板槽位数	2

■ 外观

TL-VS7500设备外观如图1-1、图1-2及图1-3所示。

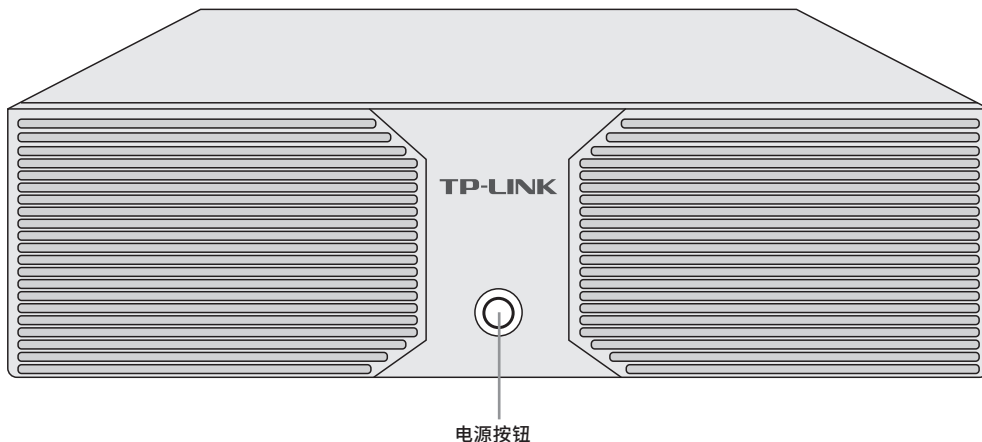


图1-1 设备外观 (正面)

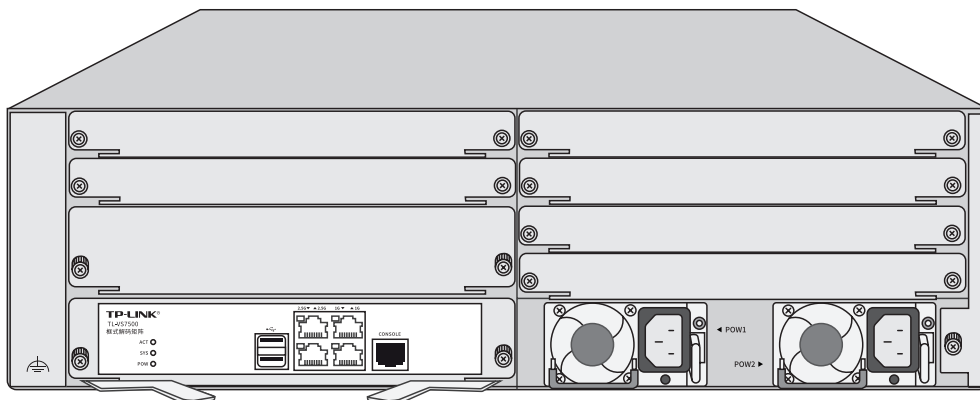


图1-2 设备外观 (背面)

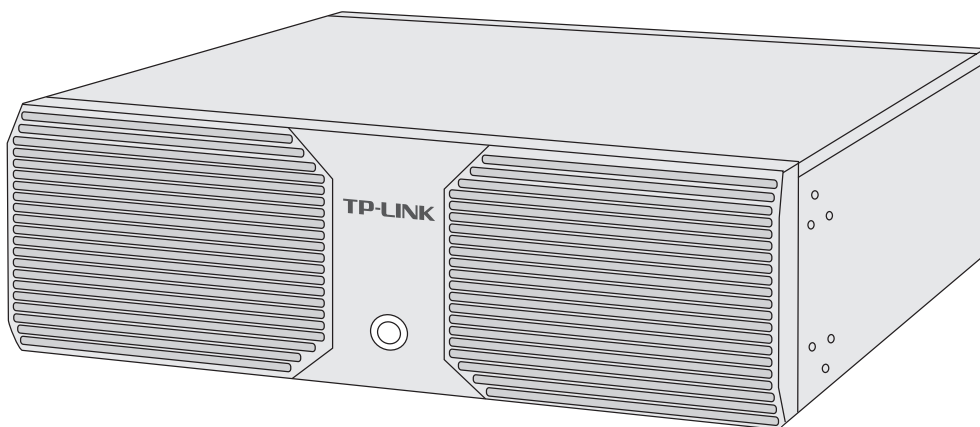


图1-3 设备外观 (侧面)

TL-VS7500装配业务板后结构如下图所示。

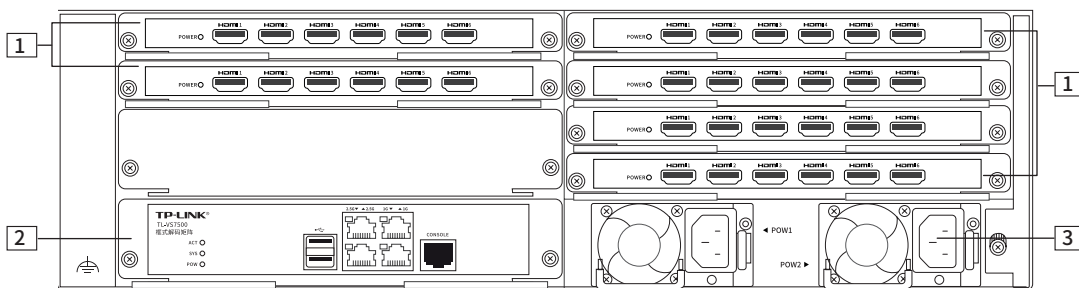


图1-4 TL-VS7500装配业务板示意图

1 业务板

提供六个业务板槽位，支持业务板TL-NVDU7606S，可提供6/12/18/24/30/36路高清HDMI接口。

2 主板

提供一个主板槽位和一个备用主板槽位。

3 电源接口

提供两个电源接口。

■ 主板

TL-VS7500主板面板结构如下图所示。

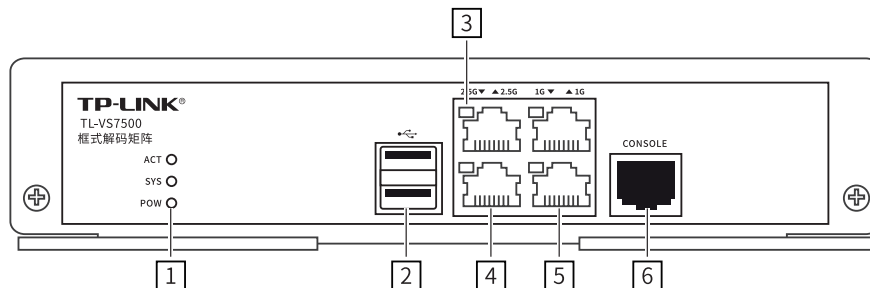


图1-5 TL-VS7500主板结构示意图

1 指示灯

指示灯	名称	工作状态	工作说明
POW	电源指示灯	绿灯常亮	电源接通正常
		不亮	电源接通异常
SYS	系统指示灯	绿灯常亮	主板启动/工作正常
		不亮	主板启动/工作异常
ACT	主备指示灯	绿灯常亮	该板卡作为主板工作
		不亮	该板卡作为备用主板工作

2 USB 接口

TL-VS7500主板提供两个USB接口，用于连接鼠标、USB存储设备等。

3 网口指示灯

名称	工作状态	工作说明
网络状态指示灯	闪烁	此端口正在传输数据
	不亮	此端口网络连接异常
	绿灯常亮	此端口网络已连接

4 2.5G网络接口

提供两个10/100/1000/2500Mbps自适应RJ45网络接口，支持十兆/百兆/千兆/2.5千兆速率数据传输。

5 1G网络接口

提供两个10/100/1000Mbps 自适应RJ45网络接口，支持十兆/百兆/千兆速率数据传输。

6 CONSOLE接口

控制接口，用于连接计算机或其他终端的串口以管理或配置设备。

1.3 框式解码业务板

■ TL-NVDU7606S

TL-NVDU7606S外观图如下所示：

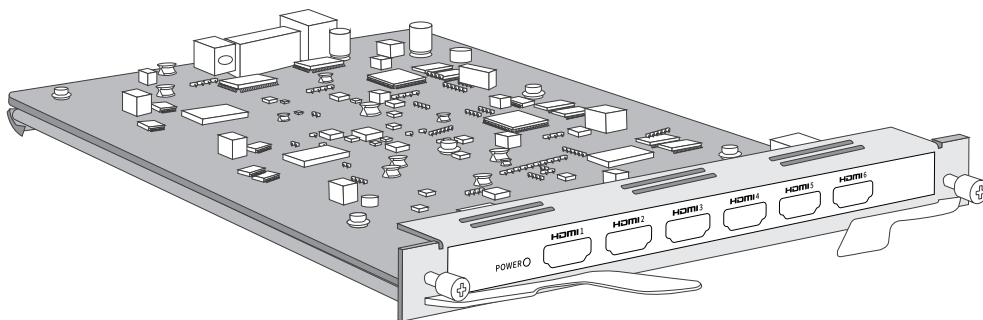


图1-6 TL-NVDU7606S业务板外观图

TL-NVDU7606S面板结构图如下所示。

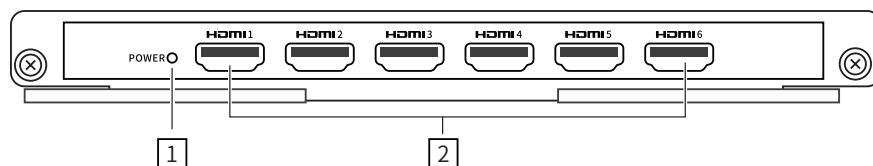


图1-7 TL-NVDU7606S结构示意图

1 指示灯

指示灯	名称	工作状态	工作说明
POWER	电源指示灯	黄绿灯常亮	电源接通正常
		不亮	电源接通异常

2 HDMI接口

高清音、视频接口，将未经压缩的高清视频和多声道音频数据传输给具有HDMI接口的显示设备。

第2章 产品安装

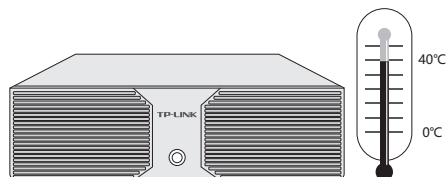
2.1 安装注意事项

■ 安装安全注意事项

- 安装过程中电源保持关闭状态，同时佩戴防静电手环，并确保防静电手环与皮肤良好接触，避免潜在的安全隐患；
- 解码矩阵在正确的电源供电下才能正常工作，请确认供电电压与解码矩阵所标示的电压相符；
- 解码矩阵通电前请确认不会引起电源电路超负荷，以免影响解码矩阵正常工作甚至造成不必要的损坏；
- 为避免受电击的危险，在解码矩阵工作时不要打开外壳，即使在不带电的情况下，也不要自行打开；
- 清洁解码矩阵之前，应先将设备电源插头拔出，请勿用湿润面料擦拭，请勿用液体清洗；
- 使用过程中，请保持解码矩阵底部朝下水平放置，避免潜在的安全隐患。

■ 安装环境注意事项

温度/湿度/防水



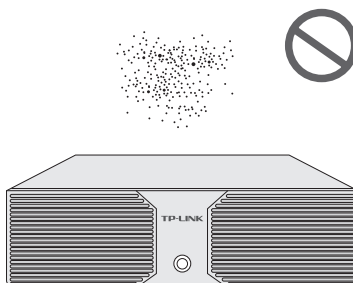
为保证解码矩阵长期稳定工作，延长使用寿命，请维持环境一定的温度和湿度。过高或过低的环境湿度易引起绝缘材料漏电、变形甚至金属部件锈蚀现象，温度过高会加速绝缘材料的老化过程，严重影响设备使用寿命。解码矩阵的正常工作和存储温度/湿度如下表2-1。

表2-1 解码矩阵正常使用的温度/湿度要求

环境描述	温度	相对湿度
工作环境	0°C ~ 40°C	10% ~ 90%RH 无凝结
存储环境	-40°C ~ 70°C	5% ~ 90%RH 无凝结

设备使用过程中需注意防水，不得遭受水滴或水溅，请勿在设备上放置装满液体的容器和物品。

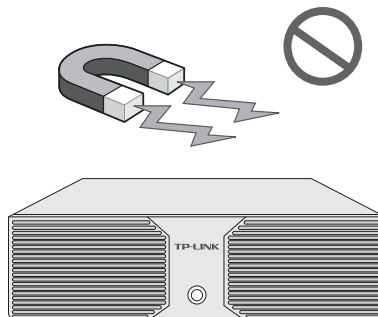
室内防尘



灰尘落在解码矩阵表面会造成静电吸附,使金属接点接触不良。虽然设备本身在防静电方面做了一定措施,但当静电超过一定强度时,仍会对内部电路板上的电子元器件造成致命的破坏,为避免静电影响设备正常工作,请注意以下事项:

- 定期除尘,保持室内空气清洁;
- 确认设备接地良好,保证静电顺利转移。

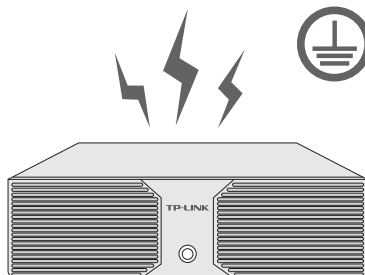
电磁干扰



电磁干扰会以电容耦合、电感耦合、阻抗耦合等传导方式对设备内部的电容、电感等电子元器件造成影响,为减少电磁干扰因素造成的不利影响,请注意以下事项:

- 供电系统采取必要抗电网干扰措施;
- 解码矩阵应远离高频大功率、大电流设备,如无线发射台等;
- 必要时采取电磁屏蔽措施。

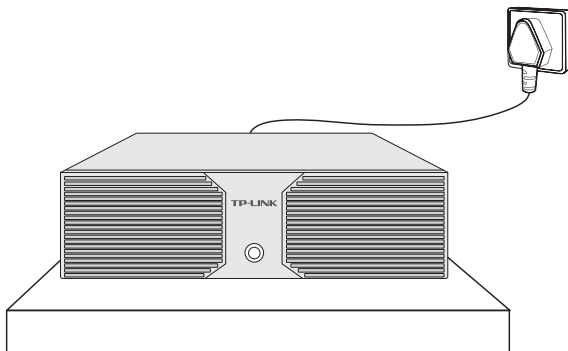
防雷/电源需求



雷击发生时,在瞬间会产生强大电流,放电路径上空气会被瞬间加热至20000摄氏度,瞬间大电流足以给电子设备造成致命的损害。为达到更好的防雷及保护电源效果,请注意以下事项:

- 确认机架和设备接地端子都与大地保持良好接触;
- 合理布线,避免内部感应雷;
- 室外布线时,建议使用信号防雷器。
- 此为I类结构设备,请确认电源插座带保护接地,与大地保持良好接触;
- 本设备采用器具耦合器作为断接装置,器具耦合器位于开关电源内。

安装台



无论解码矩阵安装在机架内或其他水平工作台上，请注意以下事项：

- 确认机架或工作台平稳、牢固，且能承受解码矩阵的重量；
- 确认机架自身有良好的散热系统，或保持室内通风良好；
- 确认机架良好接地，电源插座与解码矩阵距离不超过1.5米。

2.2 安装工具准备

- 十字螺丝刀
- 防静电手环

2.3 产品安装

■ 安装在桌面上

当不具备19英寸标准机架时，可以将框式解码矩阵放置在足够大且平稳的桌面上。此种安装方式操作比较简单。



注意：框式解码矩阵机壳周围预留5~10cm空隙，确保散热和空气流通，解码矩阵表面避免摆放其他重物。

■ 安装在19英寸标准机架上

框式解码矩阵是按照19英寸标准机架的尺寸进行设计的，可以方便地安装到机架上，具体安装步骤如下：

1. 检查机架的接地与稳定性；
2. 用螺钉将L型角铁固定在机架两端固定的导槽上，确保框式解码矩阵稳定、水平地安装在机架上，如图2-1所示

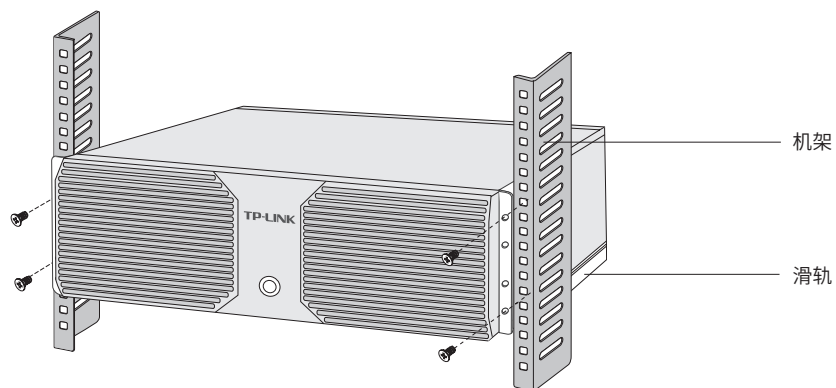


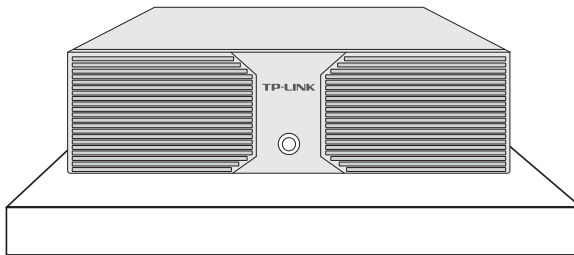
图2-1 机架安装示意图

**注意：**

- 机架良好接地是设备防静电、防漏电、防雷、抗干扰的重要保障，因此请确保机架接地线正确安装；
- 机架内安装设备一般由下至上，避免超负荷安装；
- 框式解码矩阵表面避免摆放其他重物，以免发生意外；
- 确保散热和空气流通。
- 请通过电源线插头将产品连接到有接地连接的输出插座上。
- 电源线上的插头用作断开装置，插座应易于接近。
- 请勿更换电池，否则有爆炸危险。

■ 放置方向注意事项

请保持框式解码矩阵按以下所示的方向使用，以避免潜在的安全隐患。



第3章 硬件连接

3.1 连接设备

框式解码矩阵可以与网络摄像机及网络硬盘录像机搭配使用，可参考图3-1连接设备。

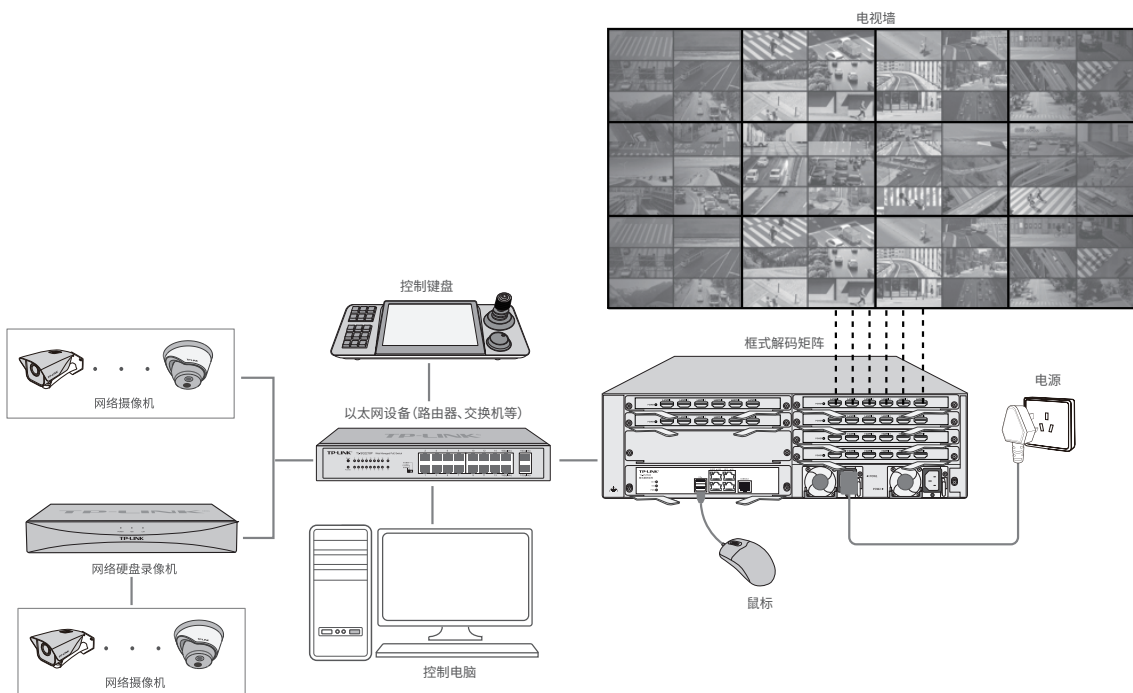


图3-1 连接示意图



说明：

- 框式解码矩阵为冗余设计，任意接通一电源即可工作，同时接通双电源也可正常工作（两电源均流）。

3.2 安装后检查

安装后请检查以下事项：

- 检查解码矩阵周围是否有足够的散热空间，空气流通是否顺畅；
- 检查电源插座供电是否符合解码矩阵规格；
- 检查电源、解码矩阵、机架等设备都已正确接地；
- 检查解码矩阵与其它网络设备是否连接正常。

第4章 单板的安装与拆卸



注意:

- 拆卸、安装单板时佩戴防静电腕带，需确保防静电腕带一端已经接地，另一端与佩戴者的皮肤良好接触。
- 在安装单板过程中，务必缓慢、平稳地沿着插槽的导轨插入，避免上下晃动碰到单板上的元器件，从而导致单板损坏。
- 单板安装时，如果插入过程中遇到较大阻力或单板位置出现偏斜，必须将单板拔出后重新插入，禁止强行安装，避免损坏单板和设备的连接器。



说明:

框式解码矩阵的主板与业务板的拆卸和安装方法类似，以TL-NVDU7606S安装和拆卸为例介绍。

4.1 单板的安装

带L型手柄的单板安装方法如下:

1. 若槽位上面有装饰板，需拧松两侧的松不脱螺钉，卸下装饰板。
2. 将单板两侧的L型手柄打开到最大，沿插槽的导轨水平推入直至L型手柄接触导轨，手动闭合L型手柄使单板贴紧设备。
3. 拧紧单板两侧的松不脱螺钉完成安装。

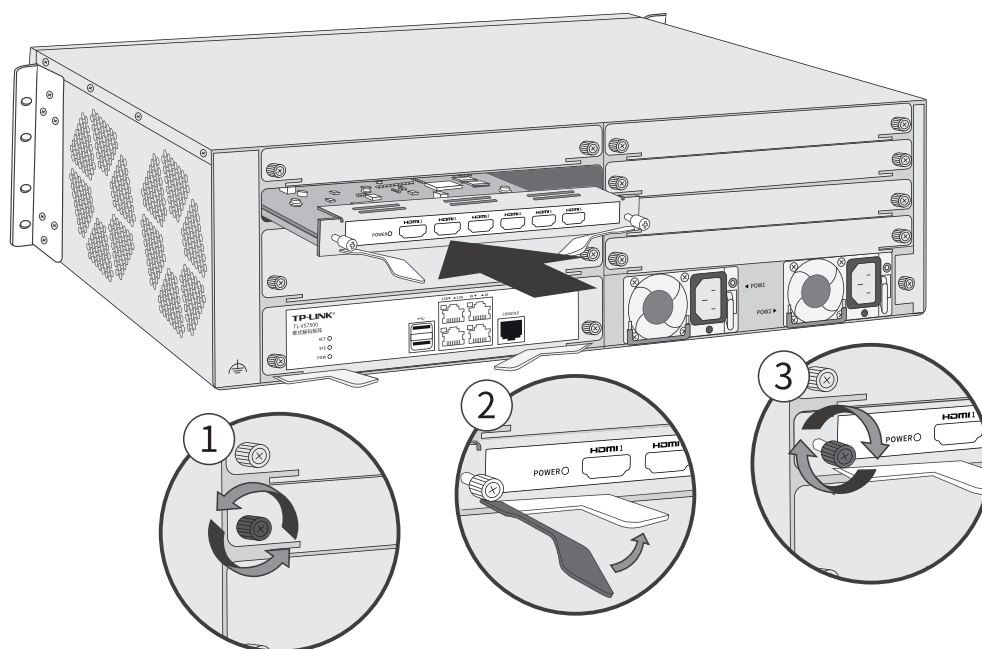


图4-1 带L型手柄单板安装示意图



注意:

- 若无法推入时，请确认L型手柄是否打开。
- 推入单板时，L型手柄会自动收拢，请避免手部撞伤。

4.2 单板的拆卸

带L型手柄的单板拆卸方法如下:

1. 拧松单板两侧的松不脱螺钉, 将两侧的L型手柄打开。
2. 将单板沿着插槽的导轨轻轻拉出, 直到完全脱离插槽为止。

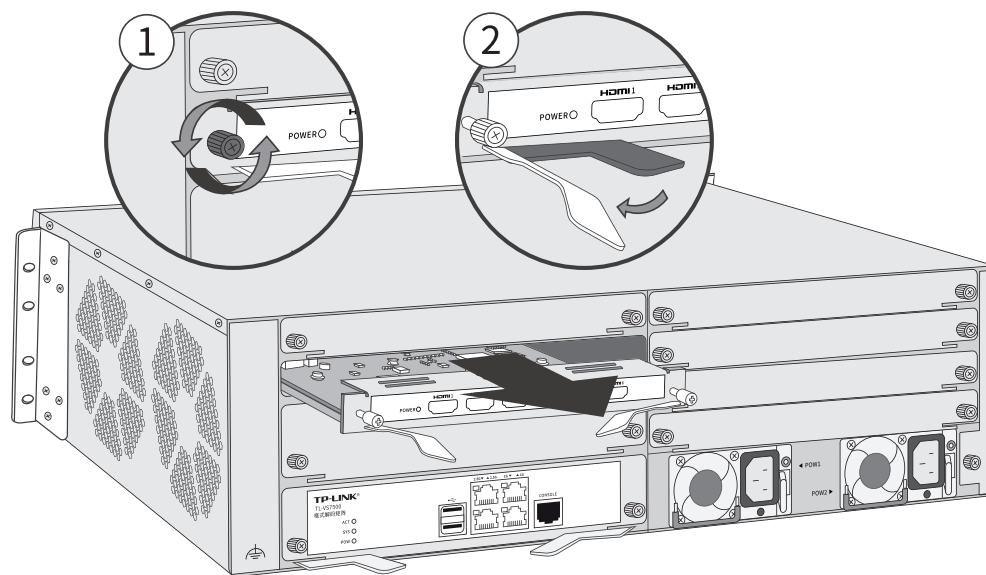


图4-2 带L型手柄单板拆卸示意图

第5章 配置指南

本产品可通过Web进行访问并快速配置，步骤如下：

1. 确保解码矩阵已正确连接到电源及其它设备，连接方式可参考图3-1；
2. 确保设备正常上电且正常连接网络，并设置电脑本地连接为192.168.1.X(使用1G网口)或192.168.2.X(使用2.5G网口)， $2 \leq X \leq 254$ ，且 $X \neq 242$ 。
3. 通过电脑登录 Web 界面，在地址栏输入默认管理地址：**192.168.1.242**(使用1G网口)或**192.168.2.242**(使用2.5G网口)，回车。
4. 首次登录时需设置密码，默认管理员用户名“admin”，输入并确认密码后点击 < 登录 >。以后再登录时，使用用户名和设置的密码即可登录。



图5-1 登录界面

5. 成功登录的Web管理界面。可在首页根据指引设置网络，并添加其它设备。

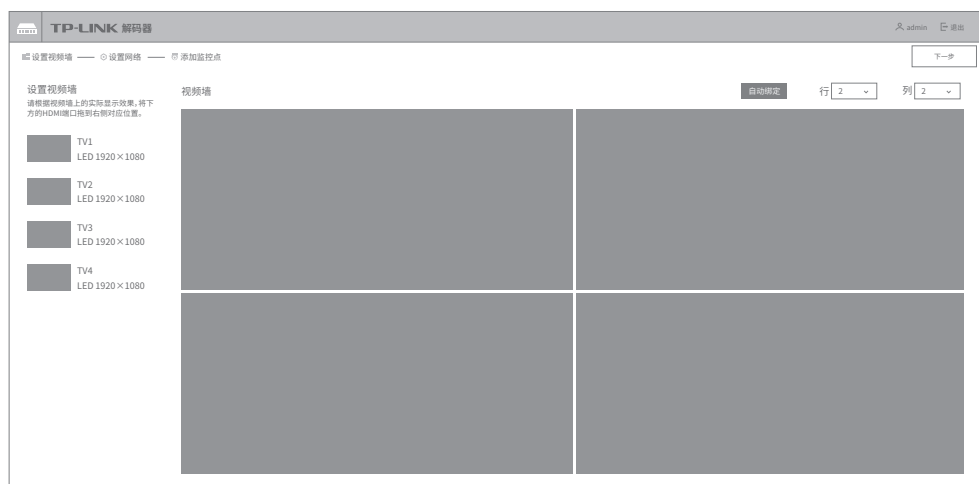


图5-2 管理界面

附录A 参数说明

常规参数	
输入电源	▪ 100-240V~50/60Hz 3A
工作温度	▪ 0°C~40°C
工作湿度	▪ 10~90%RH,无凝结
最大功耗	▪ 208W
接口参数	
USB接口	▪ 2个USB接口
HDMI接口	▪ 6/12/18/24/30/36个HDMI输出口
网络接口	▪ 2个1G网口, 2个2.5G网口
CONSOLE接口	▪ 1个
电源接口	▪ 2个
指示灯	▪ 4个网络状态指示灯, 1个电源状态指示灯, 1个系统指示灯, 1个主备指示灯
输出参数	
HDMI输出	▪ 6/12/18/24/30/36路输出
输出分辨率	▪ 最高支持4K分辨率输出
解码参数	
解码分辨率	▪ 最高支持1200万像素解码
解码通道	▪ 1296路
解码能力	▪ 支持72路1200万, 或144路800万, 或288路400万, 或324路300万, 或最高1296路4CIF分辨率及以下同时解码
画面分割数	▪ 1/4/6/9/16/25/36

附录B 有毒有害物质含量声明

部件名称	有毒有害物质或元素					
	铅(Pb)及其化合物	汞(Hg)及其化合物	镉(Cd)及其化合物	六价铬(Cr(VI))化合物	多溴联苯(PBB)	多溴二苯醚(PBDE)
PCB	○	○	○	○	○	○
PCBA焊点	×	○	○	○	○	○
元器件 (含模块)	×	○	○	○	○	○
金属结构件	○	○	○	○	○	○
塑胶结构件	○	○	○	○	○	○
纸质配件	○	○	○	○	○	○
玻璃	○	○	○	○	○	○
光盘	○	○	○	○	○	○
线缆	○	○	○	○	○	○

本表格依据SJ/T 11364的规定编制。
 ○: 表示该有害物质在该部件所有均质材料中的含量均在GB/T 26572规定的限量要求以下。
 ×: 表示该有害物质至少在该部件的某一均质材料中的含量超出GB/T 26572规定的限量要求。(但该项目仅在库存或已加工产品中有少量应用,且按照计划正在进行环保切换,切换后将符合上述规定。)



此环保使用期限只适用于产品在用户手册所规定的条件下工作。

附录C 产品保修卡

一、下列情况不属于免费维修范围，普联技术有限公司可提供有偿服务，敬请注意：

- 已经超出保换、保修期限；
- 未按使用说明书要求安装、使用、维护、保管导致的产品故障或损坏；
- 擅自涂改、撕毁产品条形码；
- 未经普联技术有限公司许可，擅自改动本身固有的设置文件或擅自拆机修理；
- 意外因素或人为行为导致产品损坏，如对准强光聚焦、输入不合适电压、高温、进水、机械破坏、摔坏、产品严重氧化或生锈等；
- 客户发回返修途中由于运输、装卸所导致的损坏；
- 因不可抗力力如地震、火灾、水灾、雷击等导致的产品故障或损坏；
- 其他非产品本身设计、技术、制造、质量等问题而导致的故障或损坏。

二、技术支持和软件升级服务：

在您送修产品之前，请致电我公司技术支持热线：400-8830-630，以确认产品故障。您也可以发送邮件至fae@tp-link.com.cn寻求技术支持。同时我们会在第一时间将研发出的各产品驱动程序、最新版本升级软件发布在我们的官方网站：www.tp-link.com.cn，方便您免费下载。

三、TP-LINK产品售后服务承诺：二年保修

更多详细资料请查询TP-LINK官方网站。

特别说明：

- 外置电源的保换期限为1年，电池的质保期为6个月。如因用户使用不当或意外因素，造成电源适配器或电池有明显的硬物损伤、裂痕、断脚、严重变形，电源线破损、断线、裸芯等现象则不予保换，用户可另行购买。
- 保修保换仅限于主机，包装及各类连线、软件产品、技术资料等附件不在保修保换范围内。无线外置天线及光纤头元器件保修期为3个月。
- 若产品购买后的15天内出现设备性能问题，且外观无划伤，可直接更换新产品。在免费保换期间，产品须经过普联技术有限公司检测，确认故障后，将更换同一型号或与该产品性能相当的返修良品，更换下来的瑕疵产品归普联技术有限公司所有；无故障产品，将原样退回。
- 在我们的服务机构为您服务时，请您带好相应的发票和产品保修卡；如您不能出示以上证明，该产品的免费保修期将自其生产日期开始计算。如产品为付费维修，同一性能问题将享受自修复之日起三个月止的免费保修期，请索取并保留好您的维修凭证。
- 经普联技术有限公司保换、保修过的产品将享受原始承诺质保的剩余期限再加三个月的质保期。
- 返修产品的邮寄费用由发送方单向负责。
- 经销商向您作出的非普联技术有限公司保证的其它承诺，普联技术有限公司不承担任何责任。

TP-LINK®

产品合格证

已检验

普联技术有限公司
TP-LINK TECHNOLOGIES CO., LTD.

公司地址: 深圳市南山区深南路科技园工业厂房24栋南段1层、3-5层、28栋北段1-4层
公司网址: <http://www.tp-link.com.cn>
7103505939 REV1.0.1

技术支持E-mail: fae@tp-link.com.cn

技术支持热线: 400-8830-630